

CONCURSO PÚBLICO - 2010
Técnicos Administrativos em Educação

CADERNO DE QUESTÕES

NÍVEL MÉDIO

CARGO:
TÉCNICO EM ELETRICIDADE

NOME DO CANDIDATO																			
DOCUMENTO DE IDENTIDADE										NÚMERO DE INSCRIÇÃO									
ASSINATURA DO CANDIDATO																			

Porto Velho, 21/11/2010

CARGO: TÉCNICO EM TECNOLOGIA DA INFORMAÇÃO

ORIENTAÇÕES

01 – Este caderno possui questões numeradas de 01 a 50, sendo:

- 01 a 30 - **Prova de Conhecimento Geral** com cinco opções cada uma (A, B, C, D e E);
- 31 a 50 - **Prova de Conhecimento Específico** com cinco opções cada uma (A, B, C, D e E).

02 – Verifique na **Folha de Respostas**, seu nome, número de inscrição, data de nascimento e cargo. Qualquer irregularidade comunique imediatamente ao fiscal de sala. Não serão aceitas reclamações posteriores.

03 – A prova objetiva terá duração de 04 horas, incluindo neste tempo o preenchimento da **Folha de Respostas**.

04 – Leia atentamente cada questão e assinale na **Folha de Respostas** a opção que responde corretamente a cada uma delas, conforme modelo abaixo. A **Folha de Respostas** será o único documento válido para a correção eletrônica e seu preenchimento e respectiva assinatura serão de inteira responsabilidade do candidato. Não haverá substituição da mesma.

A	<input checked="" type="radio"/>
B	<input type="radio"/>
C	<input type="radio"/>
D	<input type="radio"/>
E	<input type="radio"/>

05 – As respostas deverão ser preferencialmente transcritas com caneta esferográfica de tinta preta não porosa para a Folha de Respostas. Pinte completamente o círculo correspondente.

06 – O fiscal de sala não está autorizado a alterar qualquer dessas instruções. Em caso de dúvida, solicite a presença do coordenador local.

07 – O candidato somente poderá retirar-se do recinto após 01 (uma) hora do início das provas, sem levar o caderno de questões.

08 – O candidato poderá levar o caderno de questões a partir de 01 (uma) hora antes do término das provas.

09 – Após identificado e instalado na sala, o candidato não poderá consultar qualquer material, enquanto aguarda o horário para início das provas.

10 – Os 03 (três) últimos candidatos que permanecerem na sala somente poderão entregar os respectivos cartões de respostas e retirar-se do local simultaneamente.

11 – Ao terminar a prova, é de inteira responsabilidade do candidato entregar ao fiscal de sala a **Folha de Respostas**. Não esqueça os seus pertences.

12 – Os gabaritos das provas objetivas serão afixados nos quadros de avisos da UNIR/Centro e divulgados na Internet, no endereço eletrônico <http://www.concursos.unir.br>, até as 12h00 do dia seguinte à realização das provas.

13 – Os espaços em branco do **caderno de questões** estão reservados para rascunhos.

CARGO: TÉCNICO EM TECNOLOGIA DA INFORMAÇÃO

LÍNGUA PORTUGUESA

QUESTÃO 01

Assinale a alternativa que classifica o sujeito da oração: “Morre-se de amor.”

- a) Sujeito simples.
- b) Sujeito oculto.
- c) Sujeito inexistente.
- d) Sujeito indeterminado.
- e) Sujeito composto.

QUESTÃO 02

A frase em que todas as palavras estão acentuadas corretamente é:

- a) o ipê é uma árvore da qual brótam flôres exóticas.
- b) os políticos saudam as viúvas e os órfãos antes das eleições.
- c) o Estado de Rondônia já foi território do Guaporé.
- d) a água é o combústivel da vida.
- e) o carater, o juízo e a vergonha são a essência do homem de bem.

QUESTÃO 03

Assinale a alternativa em que ocorra erro de ortografia:

- a) prezado, talvez, atrás.
- b) quis, pus, usei.
- c) gasoso, granizo, proeza.
- d) delize, pêzames, gás.
- e) querosene, país, vizinho.

QUESTÃO 04

Assinale a alternativa em que há palavras grafadas incorretamente:

- a) profetizar, arrevesar, esfinge, nicho, enxotar.
- b) ironizar, catalisar, tigela, xícara, xingar.
- c) deslizar, atrasar, canjica, vexame, piche.
- d) poetizar, abrasar, jiló, flecha, caxumba.
- e) batizar, paralizar, gibóia, cochilo, hêxito.

QUESTÃO 05

Dadas as sentenças:

1. Nunca lhe convidei para nada.
2. Fugi ao espetáculo por ter-lhe verdadeiro horror.
3. Informo-lhe de que nada existe contra sua pessoa.
4. Lembra-o com que alegria ela o atendia.
5. O mestre queria-o como a seu próprio filho.

Constata-se que os pronomes **o** ou **lhe** estão empregados de acordo com a norma padrão da Língua Portuguesa escrita:

- a) apenas na sentença nº 1;
- b) apenas na sentença nº 2;
- c) apenas na sentença nº 3;
- d) em todas as sentenças;
- e) n.d.a.

QUESTÃO 06

A colocação pronominal está em desacordo com a norma padrão da Língua Portuguesa escrita em:

- a) sempre a quis como namorada.
- b) os soldados não lhe obedeceram às ordens.
- c) recusei a ideia que apresentaram-me.
- d) quando a cumprimentaram, ela desmaiou.
- e) conte-me logo essa história toda.

CARGO: TÉCNICO EM TECNOLOGIA DA INFORMAÇÃO

QUESTÃO 07

“Eu não sou o homem que tu **procuras**, mas desejava **ver-te**, ou, quando menos, possuir o **teu** retrato.”

Se o pronome **tu** fosse substituído por **Vossa Excelência**, em lugar das palavras destacadas no trecho acima transcrito, teríamos, respectivamente, as seguintes formas:

- a) procurais, ver-vos, vosso
- b) procura, vê-la, seu
- c) procura, vê-lo, vosso
- d) procurais, vê-la, vosso
- e) procurais, ver-vos, seu

QUESTÃO 08

Assinale a alternativa cuja pontuação está de acordo com a norma padrão da Língua Portuguesa escrita.

- a) Pouco depois, quando chegaram, outras pessoas a reunião ficou mais animada.
- b) Pouco depois quando chegaram outras pessoas a reunião ficou mais animada.
- c) Pouco depois, quando chegaram outras pessoas a reunião ficou, mais animada.
- d) Pouco depois quando chegaram, outras pessoas, a reunião ficou mais animada.
- e) Pouco depois, quando chegaram outras pessoas, a reunião ficou mais animada.

QUESTÃO 09

Assinale a alternativa cuja pontuação está de acordo com a norma padrão da Língua Portuguesa escrita.

- a) Precisando de mim, procure-me; ou melhor, telefone, que eu venho.
- b) Precisando de mim procure-me; ou melhor, telefone, que eu venho.
- c) Precisando de mim procure-me, ou, melhor, telefone, que eu venho.
- d) Precisando de mim, procure-me, ou melhor telefone, que eu venho.
- e) Precisando de mim, procure-me; ou melhor; telefone, que eu venho.

QUESTÃO 10

Assinale a sentença que está em desacordo com a norma padrão da Língua Portuguesa escrita.

- a) A porta-estandarte sambava com porte e garbo altivo.
- b) Seu gênio era de furor e vingança sobre-humanos.
- c) Tinham dia e hora marcados para o médico.
- d) Refiro-me aos artigos primeiro e terceiro.
- e) Estavam desesperado a mãe e o irmão do falecido.

LEGISLAÇÃO

QUESTÃO 11

A investidura em cargo público se dá com:

- a) a nomeação;
- b) a entrada em exercício;
- c) a convocação;
- d) a promoção;
- e) a posse.

QUESTÃO 12

De acordo com o art. 51 da Lei 8.112 de 1990, constituem indenizações ao servidor:

- a) Gratificações – Adicionais – Diárias;
- b) Ajuda de Custo – Diárias – Transporte;
- c) Gratificação Natalina – Adicional Noturno – Transporte;
- d) Adicional de férias – Horas Extras – Adicional por Tempo de serviço;
- e) Insalubridade – Periculosidade – Diárias.

CARGO: TÉCNICO EM TECNOLOGIA DA INFORMAÇÃO

QUESTÃO 13

Assinale as fases do processo administrativo disciplinar:

- a) Sindicância e Inquérito Administrativo;
- b) Instauração, defesa e relatório;
- c) Instauração, inquérito administrativo e Julgamento;
- d) Instrução, Sindicância e Julgamento;
- e) Instrução, defesa e relatório.

QUESTÃO 14

São princípios da administração pública:

- a) Legalidade – Fidelidade – Moralidade;
- b) Razoabilidade – Individualidade – Motivação;
- c) Finalidade – Razoabilidade – Credibilidade;
- d) Inconstitucionalidade – Publicidade – Impessoalidade;
- e) Eficiência – Moralidade – Finalidade

QUESTÃO 15

A autoridade ou servidor que incorrer em impedimento deve:

- a) Atuar no processo sob censura;
- b) Abdicar seus direitos trabalhistas;
- c) Recorrer das decisões tomadas dentro do processo;
- d) Comunicar o fato à autoridade competente, abstendo-se de atuar;
- e) Aguardar a decisão superior.

QUESTÃO 16

O direito da Administração de anular os atos administrativos de que decorram efeitos favoráveis para os destinatários decai em:

- a) 02 Anos
- b) 05 Anos
- c) 10 Anos
- d) 15 Anos
- e) 30 Anos

QUESTÃO 17

A Administração pode revogar seus próprios atos:

- a) Eivados de vício de legalidade;
- b) Por motivo de conveniência ou oportunidade;
- c) Por decadência;
- d) Por interesses da autoridade competente;
- e) Por Conveniência da Administração.

QUESTÃO 18

É vedado ao servidor público:

- a) Desviar servidor público, de forma provisória, para atendimento a interesse público;
- b) Facilitar a fiscalização de todos atos ou serviços por quem de direito;
- c) Apresentar-se ao trabalho com vestimentas adequadas ao exercício da função;
- d) Desempenhar, a tempo, as atribuições do cargo, função ou emprego público de que seja titular;
- e) Retirar da repartição pública, sem estar legalmente autorizado, qualquer documento, livro ou bem pertencente ao patrimônio.

CARGO: TÉCNICO EM TECNOLOGIA DA INFORMAÇÃO

QUESTÃO 19

Assinale a alternativa que mais se aproxima do conceito de remuneração de acordo com o art. 41 da Lei 8.112 de 1990:

- a) É a retribuição pecuniária pelo exercício de cargo público, com valor fixado em lei;
- b) É a retribuição pecuniária pelo exercício do emprego público;
- c) É o salário recebido no fim do mês;
- d) É o vencimento do cargo efetivo, acrescido das vantagens pecuniárias permanentes estabelecidas em lei;
- e) É o vencimento do cargo efetivo;

QUESTÃO 20

Inexistindo competência legal específica, o processo administrativo deverá:

- a) Ser iniciado perante a autoridade de menor grau hierárquico para decidir;
- b) Ser arquivado;
- c) Ser devolvido por falta de argumentos;
- d) Ser levado perante a autoridade de maior grau hierárquico para decidir;
- e) Ser respondido conforme o entendimento da Unidade que o recebeu, sem contestações.

INFORMÁTICA BÁSICA

QUESTÃO 21

O pacote *MS Office* possui serviços para editar texto, criar planilhas, montar apresentações e gerenciar *emails*, são os respectivos programas:

- a) Word, Excel, MS Power Point e Outlook
- b) Word, Excel, Paint e Outlook
- c) Writer, Excel, Outlook e MS Power Point
- d) Word, Math, MS Power Point e Windows Explorer
- e) Impress, Excel, MS Publish e Internet Explorer

QUESTÃO 22

Tecla de atalho utilizada para pesquisar ou substituir texto no MS Word:

- a) Alt+F
- b) Ctrl+Enter
- c) Shift+T
- d) Ctrl+Alt+F
- e) Ctrl+L

QUESTÃO 23

O equipamento que permite efetuar comunicação de dados por intermédio de uma linha telefônica é:

- a) HD
- b) Placa de Rede
- c) Modem
- d) Winchester
- e) OS2

CARGO: TÉCNICO EM TECNOLOGIA DA INFORMAÇÃO

QUESTÃO 24

Software responsável por realizar a proteção e restrições de máquinas em uma rede contra ataques provindos de um ambiente externo:

- a) Browser
- b) Firewall
- c) Firefox
- d) Switch
- e) Internet Explorer

QUESTÃO 25

Tecla de atalho utilizada para pesquisar texto nos navegadores de Internet:

- a) Ctrl+P
- b) Ctrl+Shift+E
- c) Ctrl+Shift+L
- d) Ctrl+R
- e) Ctrl+F

RACIOCÍNIO LÓGICO

QUESTÃO 26

Um funcionário recebe salário de R\$ 2.340,00 mensais e paga à seguridade social R\$ 187,20. Assim, a porcentagem paga na seguridade social é de:

- a) 8%
- b) 7%
- c) 7,5%
- d) 6%
- e) 9%

QUESTÃO 27

No mesmo instante em que um prédio de 4,5m de altura projeta uma sombra de 13,5m. Qual a sombra projetada por uma torre de 130 m de altura?

- a) 290 m
- b) 490 m
- c) 390 m
- d) 590 m
- e) 690 m

QUESTÃO 28

Qual o menor ângulo formado entre dois ponteiros e um relógio quando este marca 13 horas e 25 minutos?

- a) 120°
- b) 200°30'
- c) 200°
- d) 107°30'
- e) 137°

CARGO: TÉCNICO EM TECNOLOGIA DA INFORMAÇÃO

QUESTÃO 29

Considerando-se a operação:

$$\begin{array}{cccccc} S & E & V & E & N & \\ \hline & N & I & N & E & \end{array}$$

E sabendo-se que os valores 1, 2, 3, 4, 5, 6, 7 e 8 correspondem às letras S, E, T, N, V, E, G e H, qual é o resultado da operação acima?

- a) SENUI
- b) UIGIT
- c) EIGHT
- d) IGHTE
- e) IGHET

QUESTÃO 30

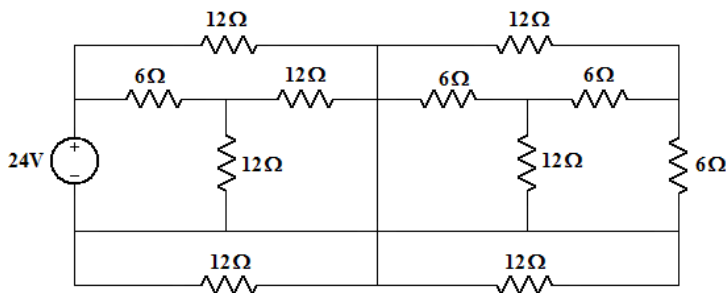
São utilizadas duas torneiras para encher uma caixa, com capacidade total de 4.470 litros. Uma flui $4\frac{3}{4}$ litros por minuto e a outra $7\frac{2}{3}$ litros por minuto. Abrindo-se as duas torneiras simultaneamente, em quanto tempo encherão a caixa?

- a) 11 h
- b) 6 h
- c) 5 h
- d) 10 h
- e) 100 minutos

CONHECIMENTOS ESPECÍFICOS

QUESTÃO 31

Analise o circuito abaixo e calcule a corrente total fornecida pela fonte.

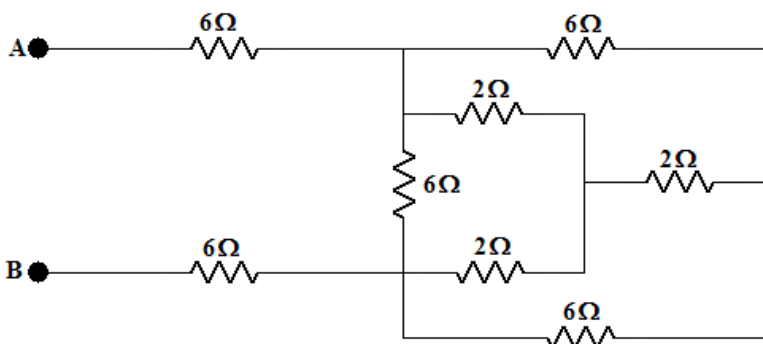


- a) 6 A.
- b) 3 A.
- c) 4 A
- d) 2 A.
- e) 1 A.

CARGO: TÉCNICO EM TECNOLOGIA DA INFORMAÇÃO

QUESTÃO 32

No circuito abaixo, indique o valor correto da resistência equivalente entre os terminais "AB".



- a) 6 Ω.
- b) 14 Ω.
- c) 18 Ω.
- d) 3 Ω.
- e) 9 Ω.

QUESTÃO 33

Responder V se verdadeiro ou F se falso. A sequência correta de cima para baixo, é:

- () Na transformação estrela-triângulo cada resistor da rede triângulo é o produto dos resistores dos ramos adjacentes da rede estrela, dividido pela soma dos resistores da rede estrela.
- () Na transformação estrela-triângulo cada resistor da rede triângulo é a soma dos produtos da rede estrela, extraídos dois a dois e dividido pelo resistor em oposição da rede estrela.
- () Na transformação triângulo-estrela cada resistor da rede estrela é o produto dos resistores dos ramos adjacentes da rede triângulo, dividido pela soma dos resistores da rede triângulo.
- () Na transformação triângulo-estrela cada resistor da rede estrela é a soma dos produtos da rede triângulo, extraídos dois a dois e dividido pelo resistor em oposição da rede triângulo.

- a) F-F-V-V
- b) V-V-V-F
- c) V-F-F-V
- d) F-V-V-F
- e) V-V-F-V

QUESTÃO 34

A cerca de corrente elétrica, energia e potência é correto afirmar. EXCETO:

- a) Corrente alternada é um tipo de corrente elétrica cuja função é variante no tempo.
- b) Corrente contínua é um tipo de corrente elétrica que tem uma função é invariante no tempo.
- c) A velocidade de absorção ou consumo de energia é chamada de potência.
- d) Corrente elétrica é o fluxo de carga por unidade de tensão e é medido em Ampères.
- e) Energia é a capacidade de realização de um trabalho e é medida em Joules.

CARGO: TÉCNICO EM TECNOLOGIA DA INFORMAÇÃO

QUESTÃO 35

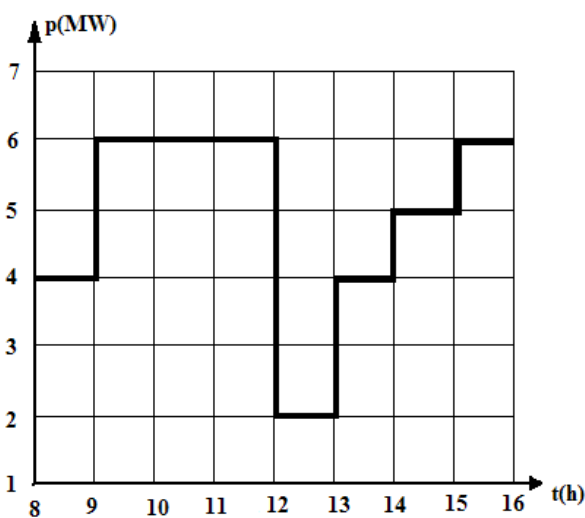
Com relação às potências responda V se verdadeiro ou F se falso. A sequência correta de cima para baixo, é:

- () O fator de potência pode ser calculado pela divisão da potência ativa e a potência aparente, respectivamente.
- () A potência máxima aparente projetada para uma máquina funcionar é chamada de potencia máxima.
- () A potência reativa contribui para a transferência líquida de energia e pode ser positiva ou negativa.
- () A potência máxima aparente projetada para uma máquina funcionar é chamada de potencia nominal.

- a) V-F-F-V
- b) F-F-V-V
- c) V-F-V-F
- d) V-V-V-F
- e) V-V-F-V

QUESTÃO 36

O gráfico da potência absorvida da planta da Universidade Federal de Rondônia no campus José Ribeiro Filho é mostrado abaixo, calcule a energia total em MWh consumida pela planta.



- a) 39 MWh.
- b) 42 MWh.
- c) 20 MWh.
- d) 30 MWh.
- e) 35 MWh.

QUESTÃO 37

Considerando um autotransformador podemos AFIRMAR que:

É mais _____, pois, não possui outros enrolamentos, possui _____ de isolamento elétrica entre o primário e o secundário e é preciso observar a _____ do equipamento a ser conectado.

- a) Barato – perda – potência.
- b) Caro – ganho – tensão
- c) Barato – perda – corrente
- d) Caro – perda – tensão
- e) Caro – ganho – potência.

QUESTÃO 38

Para iluminação geral, a IEC (International Electrotechnical Commission) adotou as seguintes classes para as luminárias:

- a) Direta, Indireta e Semi-direta.
- b) Direta e Indireta.
- c) Direta, Indireta, Semi-direta, Semi-indireta e Geral-difusa.
- d) Geral-difusa, Semi-indireta e Direta.
- e) Semi-direta, Semi-indireta, Geral-difusa e Indireta.

CARGO: TÉCNICO EM TECNOLOGIA DA INFORMAÇÃO

QUESTÃO 39

O fator de _____ pode ser definido como a relação entre a demanda _____ do grupo de aparelhos e a soma das demandas _____ dos aparelhos do mesmo grupo.

- a) Carga - Máxima – Coletiva.
- b) Diversidade - Máxima – Coletiva.
- c) Potência - Mínima – Individuais.
- d) Simultaneidade - Máxima – Individuais.
- e) Carga - Mínima – Individuais.

QUESTÃO 40

Para se dimensionar um disjuntor é preciso analisar as seguintes correntes: I_B (corrente de projeto), I_N (corrente nominal), I_Z (corrente máxima do condutor) e I_2 (corrente de atuação do térmico): Assinale a alternativa CORRETA.

- a) A corrente de atuação do térmico (I_2) deve ser igual ou menor que 1,45 vezes a corrente máxima do condutor (I_Z).
- b) A corrente nominal (I_N) deve ser igual ou maior que 1,55 vezes a corrente de projeto (I_B).
- c) A corrente de atuação do térmico (I_2) deve ser igual ou maior que 2,45 vezes a corrente nominal (I_N).
- d) A corrente nominal (I_N) deve ser igual ou menor que 1,55 vezes a corrente de projeto (I_B).
- e) A corrente de projeto (I_B) deve ser igual ou menor que 1,45 vezes a corrente máxima do condutor (I_Z).

QUESTÃO 41

Em relação aos métodos de proteção contra descargas atmosféricas, analise as assertivas e assinale a alternativa que aponta a (s) correta (s).

I. Existem basicamente dois métodos contra descargas atmosféricas: Método de Franklin e o método Faraday.

II. O método de Franklin consiste em envolver a parte superior da construção com uma malha captora de condutores elétricos nus, cuja distância entre eles é em função de proteção desejado e pela largura do módulo da malha de proteção.

III. O método de Faraday, ao contrário do método de Franklin, é indicado, na prática, para edificações com uma grande área horizontal, nas quais seria necessária uma grande quantidade de captores do tipo Franklin, tornando o projeto oneroso.

IV. O método Eletrogeométrico se baseia na delimitação do volume de proteção dos captores de um Sistema de Proteção contra Descargas Atmosféricas. Utilizam-se hastes, cabos ou mesmo uma combinação de ambos.

V. O método de Franklin é empregado com eficiência em estruturas de altura elevada e/ou de formas arquitetônicas complexas. Dada a característica do método tem bastante aplicação em subestação de potência de instalação exterior.

- a) Apenas I, II e III.
- b) Apenas IV e V
- c) Apenas III, IV e V
- d) Apenas I e II
- e) Apenas III e IV.

QUESTÃO 42

Calcule a potência nominal aproximada de um transformador trifásico, com tensões 13,8 KV – 380/220 V (60 Hz), cuja seção do condutor do enrolamento primário é de 8 mm^2 e a densidade de corrente é de $2,6 \text{ A/mm}^2$.

- a) 750 KVA.
- b) 375 KVA.
- c) 500 KVA.
- d) 150 KVA.
- e) 400 KVA.

CARGO: TÉCNICO EM TECNOLOGIA DA INFORMAÇÃO

QUESTÃO 43

Responder V se verdadeiro ou F se falso. A seqüência correta de cima para baixo, é:

- () É possível instalar banco de capacitores na cabine primária, quando a ligação do transformador está em radial.
() É possível instalar banco de capacitores na cabine primária, quando a ligação do transformador está em triângulo.
() É possível instalar banco de capacitores na cabine primária, quando a ligação do transformador está em dupla estrela.
() É possível instalar banco de capacitores na cabine primária, quando a ligação do transformador está em estrela com neutro aterrado.
- a) V-F-V-V.
b) F-F-V-V.
c) V-V-F-F.
d) V-V-V-V.
e) F-V-V-V.

QUESTÃO 44

Considerando os sistemas de potência podemos afirmar que:

Um sistema de potência eficiente deve _____ a _____ necessária no momento que a _____ solicitar.

- a) Gerar – energia – tensão.
b) Absorver – potência – carga.
c) Gerar – energia – carga.
d) Criar – potência – concessionária.
e) Absorver – energia – concessionária

QUESTÃO 45

A potência consumida pelo anfiteatro da Universidade Federal de Rondônia – Centro é de 5400 W em 220V, durante um evento ficou em funcionamento por 2 horas, qual é a energia aproximada gasta neste período?

- a) 11 KWh.
b) 15 KWh.
c) 9 KWh.
d) 14 KWh.
e) 12 KWh.

QUESTÃO 46

Os tipos de sensores utilizados nos amperímetros digitais podem ser.

- I. Sensores resistivos.
II. Sensores magnetoresistivos.
III. Sensores de efeito Hall.
IV. Sensores CMOS de campo magnético.
- a) Apenas IV.
b) Todas estão corretas.
c) Apenas I e II
d) Apenas I e VI.
e) Apenas II e III.

CARGO: TÉCNICO EM TECNOLOGIA DA INFORMAÇÃO

QUESTÃO 47

Considerando o alicate amperimétrico, podemos afirmar que:

O alicate amperimétrico apresenta as seguintes _____: realiza medidas de isolamento _____ e possui _____ de não interromper o circuito.

- a) Vantagens – elétrico – facilidade.
- b) Vantagens – magnético – dificuldade.
- c) Desvantagens – magnético – dificuldade.
- d) Vantagens – eletromecânico – facilidade.
- e) Desvantagens – magnético – dificuldade.

QUESTÃO 48

Responder V se verdadeiro ou F se falso. A seqüência correta de cima para baixo, é:

- () Fluxo luminoso é a quantidade de luz emitida por uma fonte e é medido em candela (cd).
- () A curva de distribuição luminosa é a representação gráfica da intensidade luminosa.
- () a iluminância indica o fluxo luminoso que a certa distância incide em uma superfície e é medido em Lux (lx).
- () a luminância indica a intensidade luminosa que emite de uma superfície e é medida em lx/m^2 .

- a) F-F-V-V.
- b) V-F-V-V.
- c) F-V-V-F.
- d) V-V-V-V.
- e) V-V-F-F.

QUESTÃO 49

Considerando o critério de temperatura de cor, podemos afirmar que:

A temperatura de cor é um critério que permite classificar a luz emitida por uma fonte e é medida em _____ (K). Neste parâmetro, tendo uma alta temperatura de cor, a tonalidade da cor será mais _____ (_____) e existindo uma baixa temperatura de cor, tonalidade da cor será mais _____ (_____).

- a) Kelvin – clara – 6500 K – escura - 2700 K.
- b) Kelvem – escura – 6500 K – clara - 2700 K.
- c) Kelvin – clara – 2700 K – escura - 6500 K.
- d) Kelvem – escura – 2700 K – clara - 6500 K.
- e) Kelvem – clara – 6500 K – escura - 2700 K.

QUESTÃO 50

São critérios para o dimensionamento de circuitos de baixa tensão. EXCETO:

- a) Sobrecarga no circuito.
- b) Capacidade de condução de corrente no circuito.
- c) Queda de tensão no circuito.
- d) Bitola máxima no circuito
- e) Proteção contra contatos indiretos.