

Universidade Federal de Rondônia

CONCURSO PÚBLICO PARA CARGOS DE TÉCNICO-ADMINISTRATIVO EM EDUCAÇÃO

Edital nº 08/GR, de 24/11/2011 e complementares



Cargo:
Arquiteto e Urbanista

Nome do Candidato													

N.º Documento de Identidade

Assinatura do candidato

INSTRUÇÕES

LEIA COM ATENÇÃO

1. Este Caderno de Provas, com páginas numeradas de 1 a 19, é constituído de **50 (cinquenta)** questões objetivas, cada uma com cinco alternativas, assim distribuídas:

- **30 questões de Conhecimentos Gerais**

01 a 10 – Língua Portuguesa

11 a 20 – Legislação

21 a 25 – Informática

26 a 30 – Raciocínio Lógico

- **20 questões de Conhecimentos Específicos (31 a 50)**

2. Caso o Caderno de Provas esteja incompleto ou tenha qualquer defeito de impressão, solicite ao fiscal que o substitua.

3. **Sobre a Marcação do Cartão de Respostas**

As respostas deverão ser, obrigatoriamente, transcritas com caneta esferográfica de tinta preta não porosa para o Cartão de Respostas, que será o único documento válido para correção. Não haverá substituição do Cartão de Respostas por erro do candidato.

- 3.1. Para cada questão existe apenas uma alternativa que a responde acertadamente. Para a marcação da alternativa escolhida no **CARTÃO DE RESPOSTAS**, pinte **completamente** o círculo correspondente.

Exemplo: Suponha que para determinada questão a alternativa C seja a escolhida.

N.º da Questão
<input type="radio"/> A
<input type="radio"/> B
<input checked="" type="radio"/>
<input type="radio"/> D
<input type="radio"/> E

- 3.2. Marque apenas uma alternativa para cada questão.

- 3.3. Será invalidada a questão em que houver mais de uma marcação, marcação rasurada ou emendada, ou não houver marcação.

- 3.4. Não rasure nem amasse o **CARTÃO DE RESPOSTAS**.

4. Todos os espaços em branco, neste caderno, podem ser utilizados para rascunho.
5. A duração da prova é **4 (quatro)** horas, já incluído o tempo destinado ao preenchimento do **CARTÃO DE RESPOSTAS**.
6. O candidato somente poderá retirar-se da sala após **1 (uma)** hora do início das provas.
7. Será permitida a saída de candidatos levando o Caderno de Provas depois de transcorridas **3 (três)** horas do início das provas.
8. Após o término das provas, o candidato deverá, obrigatoriamente, entregar ao fiscal o **CARTÃO DE RESPOSTAS** devidamente assinado e preenchido.
9. Os **3 (três)** últimos candidatos a permanecerem na sala somente poderão entregar os respectivos **CARTÕES DE RESPOSTAS** e retirarem-se do local simultaneamente.

PROVA DE CONHECIMENTO GERAL

LÍNGUA PORTUGUESA

INSTRUÇÃO: Leia atentamente o texto publicado em 2010, na seção “Pergunte ao Jones, PHD em tudo”, da revista Galileu, e responda às questões de 01 a 03.

Quais são as chances de eu ser atingido na cabeça por um meteorito no caminho da minha casa para o trabalho?

É menor que ser atingido por um raio, morrer por picada de abelha, cair no poço do elevador ou ganhar na loteria. Um estudo publicado em 1991, pela Universidade de Harvard, contabilizava, entre 1790 e 1990, apenas 69 meteoritos que atingiram construções, sendo que 25 deles passaram a poucos metros de alguém. E, apesar de em junho passado um adolescente na Alemanha ter sua mão lambida por um do tamanho de uma bola murcha, desde 1954 não se registrava algo assim. “Pouquíssimos atingem o solo, a maioria é destruída ao entrar na atmosfera”, diz o cientista Jorge Ducatti, professor de astronomia da Universidade Federal do Rio Grande do Sul. Então, da próxima vez que faltar ao trabalho, arranje uma desculpa melhor.

QUESTÃO 01

Sobre o texto, assinale a afirmativa correta.

- [A] As informações dadas no texto induzem a pensar que um meteorito tem um tamanho gigantesco.
- [B] A expressão *ter sua mão lambida* pode ser entendida como ter a mão decepada.
- [C] A resposta à pergunta é enfatizada pela comparação envolvendo ações com pouca ocorrência.
- [D] Segundo o texto, em 2010 caíram 69 meteoritos na Terra, 25 deles atingiram pessoas.
- [E] A pergunta não chega a ser respondida, pois não foram apresentados argumentos pertinentes.

QUESTÃO 02

Em relação às ideias presentes na resposta dada à pergunta, considere:

- I - O último período *Então, da próxima vez que faltar ao trabalho, arranje uma desculpa melhor* liga-se, com intenção de provocar humor, à pergunta inicial.
- II - Ao citar uma publicação americana e a fala de cientista brasileiro como comprovações para a resposta à pergunta, a revista enfraqueceu sua posição.
- III - A interrogação que dá título ao texto é um recurso para despertar a curiosidade do leitor e também causar certo humor em assuntos tratados com seriedade.

Está correto o que se afirma em

- [A] II e III, apenas.
- [B] I e II, apenas.
- [C] I e III, apenas.
- [D] I, II e III.
- [E] II, apenas.

QUESTÃO 03

Assinale trecho do texto que apresenta ideia de concessão.

- [A] *Então, da próxima vez que faltar ao trabalho, arranje uma desculpa melhor.*
- [B] *E, apesar de em junho passado um adolescente na Alemanha ter sua mão lambida por um do tamanho de uma bola murcha, desde 1954 não se registrava algo assim.*
- [C] *“Pouquíssimos atingem o solo, a maioria é destruída ao entrar na atmosfera”, diz o cientista Jorge Ducatti, professor de astronomia da Universidade Federal do Rio Grande do Sul.*
- [D] *Um estudo publicado em 1991, pela Universidade de Harvard, contabilizava, entre 1790 e 1990, apenas 69 meteoritos que atingiram construções, sendo que 25 deles passaram a poucos metros de alguém.*
- [E] *É menor que ser atingido por um raio, morrer por picada de abelha, cair no poço do elevador ou ganhar na loteria.*

QUESTÃO 04

Em relação à colocação pronominal, assinale a afirmativa em que a mesóclise está adequadamente usada.

- [A] Naquela circunstância, sentir-me-ia mais aliviado se conseguisse chorar um pouco.
- [B] Nada contenta-lo-á enquanto não alcançar a paz interior.
- [C] Os atletas da cidade irão se reunir no ginásio de esportes onde organizar-se-ão as equipes.
- [D] Em tempo de recessão, era estabelecido que não comprar-lhe-ia roupa nova.
- [E] Sempre caber-lhe-á mostrar sua competência em termos de gestão administrativa.

QUESTÃO 05

Segundo o Manual de Redação da Presidência da República, na redação oficial, embora os pronomes de tratamento se refiram à segunda pessoa, as concordâncias nominal e verbal são realizadas na terceira pessoa. Assinale a afirmativa em que a concordância obedece ao Manual.

- [A] Os jornais afirmam que Vossa Excelência, senhora ministra, estais muito satisfeita com o andamento dos trabalhos.
- [B] Sem dúvida, Vossa Excelência sois muito conhecedor dessa matéria, sintá-se à vontade para explaná-la.
- [C] Vossa Excelência e vossa família estão convidados para a inauguração do novo Tribunal de Justiça.
- [D] Sabemos que Vossa Excelência nomeará seu substituto brevemente.
- [E] Este documento requer de Vossa Excelência muita cautela, pois o solicitante apresenta argumentos sólidos que exigem vosso rigor.

QUESTÃO 06

O encadeamento adequado das partes de um texto possibilita ao leitor construir o sentido de forma pertinente. Ordene os trechos abaixo, numerando-os de 1 a 5, de modo a lhe atribuir coesão e coerência.

- () Em 23 de novembro de 2002, o Jornal Nacional, transmitido pela Rede Globo e assistido diariamente por cerca de 40 milhões de pessoas, teve pela primeira vez um apresentador negro, o até então repórter Heraldo Pereira.
- () Na época, a emissora preparou o público para a primeira aparição de Pereira em programas exibidos durante a semana anterior.
- () A Rede Globo é a emissora brasileira que concentra o maior número de repórteres negros.
- () Mesmo assim, o número não chega a dez.
- () A pequena parcela de negros na televisão vai além dos telejornais e pode ser observada também em telenovelas.

Assinale a sequência que torna o texto coeso e coerente.

- [A] 1, 2, 3, 5, 4
- [B] 3, 2, 1, 4, 5
- [C] 2, 3, 4, 5, 1
- [D] 3, 4, 5, 2, 1
- [E] 2, 3, 1, 5, 4

QUESTÃO 07

Assinale a afirmativa que **NÃO** é exemplo de escrita na norma padrão em termos de concordância verbal.

- [A] Um dos caminhos mais adequados para reduzir o volume de resíduos é a reciclagem, que ajuda a preservar o meio ambiente duplamente: evita a saturação dos aterros e reduz a busca de novas matérias primas na natureza.
- [B] Mesmo que for adotado algum tipo de ajuste fiscal imediato, o Brasil não conseguirá manter ideias progressistas na economia.
- [C] O mensalão não é o primeiro escândalo a envolver pessoas situadas no coração do poder, mas é o primeiro cujo julgamento transcorre sem que se anteveja abalo nas instituições.
- [D] A ideia é que os alimentos termogênicos exigiriam mais energia para serem digeridos, acelerando o emagrecimento, como açaí, chá verde, gengibre e pimenta.
- [E] Entregou-se ao professor os relatórios de estágio que precisávamos para obtenção dos créditos finais e agora ficaremos à espera dos resultados cujos números serão divulgados pela secretaria.

QUESTÃO 08

Preencha as lacunas nas frases abaixo com as preposições exigidas pela regência verbal e nominal.

- Elas confirmaram que Cássio era o amigo _____ quem confiavam.
- Carminha foi a personagem _____ quem mais gostei nos últimos tempos.
- O político _____ quem tenho mais admiração preside uma empresa multinacional.
- Meus primos são as pessoas _____ quem tenho viajado nas férias de fim de ano.
- As crianças _____ quem dediquei todos os livros hoje são adultos.

Assinale a sequência que preenche correta e respectivamente as lacunas.

- [A] em, a, de, por, com
- [B] de, com, a, por, em
- [C] a, por, em, com, de
- [D] em, de, por, com, a
- [E] com, em, por, a, de

INSTRUÇÃO: Leia o trecho abaixo, publicado na Revista VEJA de 16/05/12, e responda às questões 09 e 10.

Há Cabrais e Cabrais.

Entre o primeiro Cabral (o Pedro Álvares, descobridor do Brasil) e o segundo (o Sérgio, governador do Rio de Janeiro) medeiam cinco séculos, mas algo os une: ambos se tornaram célebres pelas viagens. A bem da verdade, a viagem do primeiro Cabral tornou-se célebre já faz tempo, enquanto as do segundo só recentemente se impuseram com a evidência merecida. Isso não impede que o segundo, assim como o primeiro, entre para a história por força delas.

QUESTÃO 09

O articulista, ao comparar os dois Cabrais, o faz com

- [A] admiração e orgulho.
- [B] ironia e crítica.
- [C] estima e consideração.
- [D] respeito e aprovação.
- [E] orgulho e subjetividade.

QUESTÃO 10

Sobre os recursos linguísticos usados para a construção da coesão textual, marque V para as afirmativas verdadeiras e F para as falsas.

- () Em *enquanto as do segundo*, há elipse.
- () O pronome *isso* retoma o que foi dito no período anterior sobre as viagens do segundo Cabral.
- () O termo *segundo*, nas duas últimas ocorrências, é usado para não ocorrer repetição do nome Cabral.
- () O termo *algo* retoma explicação anterior, ou seja, é elemento coesivo anafórico.

Assinale a sequência correta.

- [A] V, V, V, F
- [B] V, V, F, F
- [C] F, F, V, V
- [D] F, V, F, V
- [E] V, F, V, V

LEGISLAÇÃO

QUESTÃO 11

Sobre as atribuições do Técnico Administrativo em Educação das Instituições Federais de Ensino, de acordo com a Lei n.º 11.091/2005, considere:

- I - Planejar, organizar, executar ou avaliar as atividades inerentes ao seu cargo.
- II - Planejar, organizar, executar ou avaliar as atividades atribuídas ao seu cargo, inerentes à pesquisa e à extensão.
- III - Exercer atividades atribuídas ao seu cargo, independente do ambiente organizacional.
- IV - Executar tarefas inerentes ao seu cargo, utilizando-se dos recursos materiais e financeiros da Instituição Federal de Ensino.

São atribuições do Técnico Administrativo em Educação:

- [A] II e III, apenas.
- [B] I, III e IV, apenas.
- [C] III e IV, apenas.
- [D] I, II e IV, apenas.
- [E] I e II, apenas.

QUESTÃO 12

O provimento é forma de preenchimento de cargo na Administração Pública. Para regular as situações diferenciadas em que se apresenta, foram criados institutos pela lei n.º 8.112/1990. De acordo com essa lei, o Servidor Público

- [A] poderá retornar à atividade, após ter sido aposentado, pela reintegração.
- [B] estável será reintegrado ao cargo anteriormente ocupado, quando não for aprovado em estágio probatório do cargo atual.
- [C] será readaptado ao ser inabilitado em estágio probatório relativo a outro cargo.
- [D] será reconduzido ao cargo quando for invalidada sua demissão.
- [E] será reconduzido ao cargo anterior quando o atual for reintegrado pelo servidor anterior.

QUESTÃO 13

Com base no regime jurídico do Servidor Público Civil da União, marque V para as afirmativas verdadeiras e F para as falsas.

- () O vencimento do servidor efetivo, acrescido das vantagens pecuniárias de caráter permanente, não é irredutível.
- () As gratificações e os adicionais podem ser incorporados ao vencimento do servidor.
- () As indenizações por diárias e transporte serão incorporadas ao vencimento do servidor.
- () A ajuda de custo constitui um adicional ao vencimento do servidor.

Assinale a sequência correta.

- [A] F, V, F, F
- [B] F, V, V, V
- [C] F, F, F, V
- [D] V, V, F, F
- [E] V, F, V, F

QUESTÃO 14

Sobre o processo administrativo na Administração Pública Federal, assinale a afirmativa correta.

- [A] O interessado não poderá desistir parcialmente do pedido formulado à Administração.
- [B] Quando os pedidos de uma pluralidade de interessados tiverem conteúdo e fundamentos idênticos, poderão ser formulados em um único requerimento, salvo se houver preceito legal em contrário.
- [C] Exceto quando houver interesse público, a desistência ou renúncia do pedido pelo interessado atingirá outros interessados.
- [D] Quando a matéria do processo envolver assunto de interesse geral, a Administração deverá abrir período de consulta pública para manifestação de terceiros, antes da decisão do pedido.
- [E] O órgão de instrução que não for competente para emitir a decisão final elaborará relatório indicando o pedido inicial e o conteúdo das fases, sem qualquer proposta de decisão, e encaminhará o processo à autoridade competente.

QUESTÃO 15

O Servidor Público deve agir com dignidade, decoro, zelo, eficácia e consciência dos princípios morais, sem desprezar o elemento ético de sua conduta. Nesse sentido, de acordo com o Decreto Federal n.º 1.171/1994 e a Lei n.º 8.112/1990, **NÃO** é dever do Servidor Público Civil:

- [A] Abster-se de exercer sua função com finalidade estranha ao interesse público.
- [B] Guardar sigilo sobre assunto de sua repartição.
- [C] Deixar de expedir certidões requeridas para esclarecimento de situação de interesse pessoal.
- [D] Resolver situações procrastinatórias.
- [E] Participar de movimentos que se relacionem com a melhoria do exercício de suas funções.

QUESTÃO 16

Sobre a Organização Político-Administrativa do Estado, inscrita na Constituição Federal brasileira de 1988, assinale a afirmativa correta.

- [A] A criação, incorporação, fusão e desmembramento de Municípios far-se-ão por lei federal em período determinado por Lei Complementar Federal e dependerão de consulta prévia, mediante plebiscito, às populações dos Municípios envolvidos, após a divulgação dos Estudos de Viabilidade Municipal.
- [B] A participação no resultado da exploração de petróleo ou gás natural no respectivo território nacional, plataforma continental, mar territorial ou zona econômica exclusiva é assegurada pela Constituição Federal a órgãos da administração direta da União, aos Estados, ao Distrito Federal e aos Municípios.
- [C] A criação de regiões metropolitanas para integrar a organização, o planejamento e a execução de funções públicas de interesse comum far-se-á por lei federal em período determinado por Lei Complementar Federal, dependendo de consulta prévia, mediante plebiscito, às populações dos Municípios envolvidos.
- [D] A divisão do Distrito Federal em Municípios far-se-á somente através de lei votada em dois turnos com interstício mínimo de dez dias, e aprovada por dois terços da Câmara Legislativa, que a promulgará.
- [E] Os Estados podem incorporar-se entre si, subdividir-se ou desmembrar-se para se anexarem a outros, formarem novos Estados ou Territórios Federais mediante aprovação da população diretamente interessada, através de plebiscito, após a divulgação dos Estudos de Viabilidade, apresentados e publicados na forma da lei estadual.

QUESTÃO 17

Em relação à remuneração do Servidor Público Civil da União, com base na Constituição Federal brasileira de 1988 e na Lei n.º 8.112/1990, assinale a afirmativa **INCORRETA**.

- [A] É vedada a aplicação de recursos orçamentários sob a forma de adicional ou prêmio de produtividade.
- [B] A fixação dos padrões de vencimento observará a natureza, o grau de responsabilidade, a complexidade e a peculiaridade do cargo e os requisitos para investidura.
- [C] O ônus da remuneração de Servidor Público Civil da União cedido para cargos em comissão ou função de confiança dos Estados, Distrito Federal ou Municípios é do órgão ou entidade cessionária, quando não houver determinação diversa do Ministério do Planejamento, Orçamento e Gestão.
- [D] A percepção somente poderá ser fixada ou alterada por lei específica, observada a iniciativa privativa em cada caso, assegurada a revisão geral anual, sem distinção de índices.
- [E] Os acréscimos pecuniários percebidos não serão computados nem acumulados para fins de concessão de acréscimos pecuniários sob o mesmo título ou idêntico fundamento, ulteriores.

QUESTÃO 18

Sobre licença ou afastamento do Servidor Público Civil da União, institutos previstos na Lei n.º 8.112/1990, assinale a afirmativa correta.

- [A] É vedada a concessão de licença para tratar de interesses particulares ao servidor em estágio probatório.
- [B] Quando o motivo da licença for doença em pessoa da família, o servidor poderá exercer outra atividade remunerada.
- [C] O servidor cedido a outro órgão ou entidade dos Poderes da União, dos Estados, do Distrito Federal ou dos Municípios será licenciado do seu cargo.
- [D] É assegurado ao servidor o direito à licença para o desempenho de mandato em sindicato representativo da categoria, mantida sua remuneração.
- [E] O afastamento de servidor para servir em organismo internacional do qual o Brasil participe ou com o qual coopere dar-se-á com percepção total da remuneração de origem.

QUESTÃO 19

A Constituição Federal brasileira regula a associação profissional ou sindical. Sobre esse tema, analise as afirmativas.

- I - A lei poderá exigir o registro da associação ou sindicato no órgão competente.
- II - Ao sindicato cabe a defesa dos direitos e interesses coletivos ou individuais da categoria somente em questões judiciais.
- III - É obrigatória a filiação ao sindicato da categoria e a contribuição será descontada em folha, para custeio do sistema confederativo da representação.
- IV - Não se aplicam as disposições da Constituição à organização de sindicatos rurais e colônias de pescadores, que atenderão às condições estabelecidas por lei específica.

Está correto o que se afirma em

- [A] II e III, apenas.
- [B] II e IV, apenas
- [C] III e IV, apenas.
- [D] I, apenas.
- [E] I e IV, apenas.

QUESTÃO 20

Sobre a Organização do Estado e dos Poderes da República Federativa do Brasil previstos na Constituição Federal brasileira de 1988, assinale a afirmativa **INCORRETA**.

- [A] O número total de Deputados, bem como a representação por Estado e pelo Distrito Federal, será estabelecido por lei complementar, proporcionalmente à população, procedendo-se aos ajustes necessários no ano anterior às eleições.
- [B] O Município reger-se-á por lei orgânica, votada em dois turnos, com o interstício mínimo de dez dias e aprovada por dois terços dos membros da Câmara Municipal, que a promulgará, atendidos os princípios e preceitos estabelecidos na Constituição Federal e na Constituição do Estado.
- [C] O número de Deputados à Assembleia Legislativa corresponderá ao triplo da representação do Estado na Câmara dos Deputados e, atingido o número de trinta e seis, será acrescido de tantos quantos forem os Deputados Federais acima de doze.
- [D] A iniciativa de leis complementares e ordinárias cabe a qualquer membro ou Comissão da Câmara dos Deputados, do Senado Federal ou do Congresso Nacional, ao Presidente da República e aos cidadãos, e, ainda, ao Supremo Tribunal Federal, Tribunais Superiores e Procurador-Geral da República.
- [E] Os Deputados e Senadores não poderão, desde a expedição do diploma, firmar contrato com pessoa jurídica de direito público, autarquia, empresa pública, sociedade de economia mista ou empresa concessionária de serviço público, inclusive quando o contrato obedecer a cláusulas uniformes.

INFORMÁTICA

QUESTÃO 21

Em relação ao Windows XP, analise as afirmativas.

- I - Uma vez que um arquivo seja movido para a lixeira, poderá ser restaurado pelo comando Ctrl + N (tecla Ctrl mais tecla N).
- II - Não é possível realizar a busca de um arquivo no Windows Explorer utilizando apenas a extensão do arquivo como parâmetro de busca.
- III - O recurso Lente de Aumento faz parte de suas funcionalidades de acessibilidade.

Está correto o que se afirma em

- [A] II, apenas.
- [B] II e III, apenas.
- [C] I e III, apenas.
- [D] I, II e III.
- [E] III, apenas.

QUESTÃO 22

Sobre o sistema operacional Linux, marque V para as afirmativas verdadeiras e F para as falsas.

- () Uma limitação desse sistema operacional é não permitir acesso à internet através da rede *wireless*.
- () Através desse sistema é possível acessar discos rígidos criados por outros sistemas operacionais.
- () Possui vários ambientes gráficos, mas pode ser utilizado apenas em modo texto.
- () O comando **ls** produz uma listagem dos arquivos em um diretório.

Assinale a sequência correta.

- [A] V, F, F, V
- [B] F, F, V, F
- [C] F, V, V, V
- [D] V, F, V, F
- [E] F, V, F, V

QUESTÃO 23

A coluna da esquerda apresenta teclas de atalhos do MS-Word 2007 e a da direita, suas ações. Numere a coluna da direita de acordo com a da esquerda.

- 1 – CTRL+Y () Remove a formatação do parágrafo ou do caractere selecionado.
- 2 – SHIFT+TAB () Move o cursor, em uma tabela, uma célula para a esquerda.
- 3 – ALT+CTRL+F () Refaz ou repete a última ação executada.
- 4 – CTRL+BARRA DE ESPAÇO () Insere uma nota de rodapé.

Assinale a sequência correta.

- [A] 1, 3, 2, 4
- [B] 4, 2, 1, 3
- [C] 1, 4, 2, 3
- [D] 4, 2, 3, 1
- [E] 3, 2, 4, 1

QUESTÃO 24

Considere a planilha abaixo do MS-Excel 2007.

	A	B
1	17:10:23	
2	Excel	
3	12345	
4		

A respeito da planilha, considerando que a célula A2 seja a única formatada como texto, analise as afirmativas.

- I - A função =HORA(A1), se inserida na célula B1, retorna o valor **17**
- II - A função =DIREITA(A2,2), se inserida na célula B2, retorna o valor **el**
- III - A função =CONTAR(A1:A3), se inserida na célula B3, retorna o valor **2**

Está correto o que se afirma em

- [A] I e II, apenas.
- [B] I, II e III.
- [C] I e III, apenas.
- [D] II e III, apenas.
- [E] II, apenas.

QUESTÃO 25

Na busca de informações na internet, no serviço www.google.com.br, inserem-se as seguintes informações em sua caixa de pesquisas:

site:unir.br concurso ~processo -docente 2010..2012

A partir dessa situação, analise as afirmativas.

- I - A pesquisa será realizada apenas nas informações constantes no sítio unir.br
- II - Palavras sinônimas ao termo processo também serão mostradas no resultado.
- III - Serão mostrados apenas documentos criados ou alterados nos anos 2010 e 2012.

Está correto o que se afirma em

- [A] I e II, apenas.
- [B] I, II e III.
- [C] I e III, apenas.
- [D] II e III, apenas.
- [E] II, apenas.

RACIOCÍNIO LÓGICO

QUESTÃO 26

Um cofrinho de moedas possui um dispositivo que identifica o valor de uma moeda quando é depositada e, a cada moeda inserida, o valor vai sendo somado e apresentado em um marcador digital, conforme ilustra a figura abaixo.



Admitindo-se que, em um cofrinho desse modelo, foram inseridas moedas de R\$ 0,25 e R\$ 0,50 totalizando R\$ 100,00 e que o número de moedas de R\$ 0,25 é seis vezes maior que o de R\$ 0,50, qual o número total de moedas depositadas nesse cofrinho?

- [A] 390
- [B] 360
- [C] 350
- [D] 400
- [E] 420

ESPAÇO PARA RASCUNHO

QUESTÃO 27

Considere que o segredo de um cofre seja composto por uma sequência de seis dígitos distintos, em que os dois primeiros são vogais e os quatro restantes são algarismos. A figura abaixo ilustra o painel desse cofre.

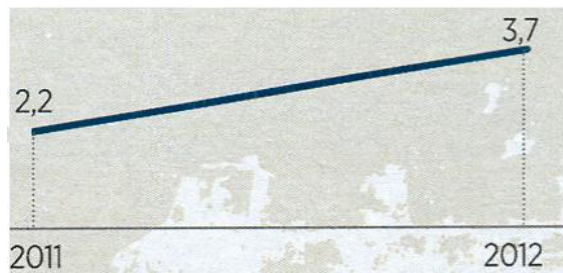


Admitindo que a senha fora esquecida e que um dispositivo gasta 0,125 segundos em cada tentativa de identificá-la, qual é o tempo máximo que esse dispositivo poderá levar para identificar a senha desse cofre?

- [A] 5 horas
- [B] 7 horas e 20 minutos
- [C] 8 horas e 30 minutos
- [D] 3 horas e 30 minutos
- [E] 12 horas

QUESTÃO 28

A figura abaixo apresenta a produção de gasolina, em bilhões de litros, em 2011 e a produção esperada para 2012.



(Adaptado da Revista Exame, 14/11/2012.)

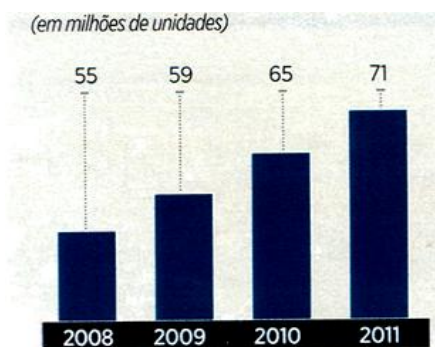
Admitindo-se que a expectativa de produção para 2012 seja confirmada e que, para os próximos anos, a partir de 2012, o crescimento da produção de gasolina seja diretamente proporcional ao crescimento da produção de 2011 a 2012, pode-se afirmar que a produção de gasolina, em bilhões de litros, em 2050, será:

- [A] 62,2
- [B] 56,2
- [C] 54,7
- [D] 60,7
- [E] 70,7

ESPAÇO PARA RASCUNHO

QUESTÃO 29

A figura abaixo apresenta o crescimento da frota de veículos no Brasil de 2008 a 2011.



(Revista EXAME, 14/11/2012.)

A partir das informações contidas na figura, marque V para as afirmativas verdadeiras e F para as falsas.

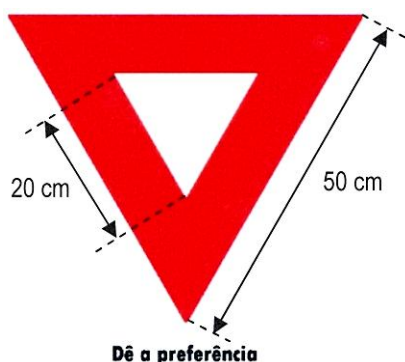
- () De 2008 a 2011, o menor crescimento da frota de veículos no Brasil ocorreu de 2008 para 2009.
- () O número de veículos no Brasil registrado em 2009, em 2010 e em 2011 formam, nessa ordem, uma progressão geométrica de razão 6.
- () De 2008 para 2011, a frota de veículos no Brasil aumentou mais de 30%.

Assinale a sequência correta.

- [A] V, V, F
- [B] F, V, V
- [C] F, F, V
- [D] V, F, V
- [E] V, F, F

QUESTÃO 30

A placa de trânsito que significa *Dê a preferência* é formada por triângulos equiláteros, como ilustra a figura abaixo.



Admita que o lado do triângulo maior seja igual a 50 cm e o do menor 20 cm. A partir dessas informações, pode-se afirmar que a medida da área da região sombreada, em centímetros quadrados, é:

- [A] $352\sqrt{3}$
- [B] $525\sqrt{3}$
- [C] $425\sqrt{3}$
- [D] $652\sqrt{3}$
- [E] $552\sqrt{3}$

ESPAÇO PARA RASCUNHO

PROVA DE CONHECIMENTO ESPECÍFICO

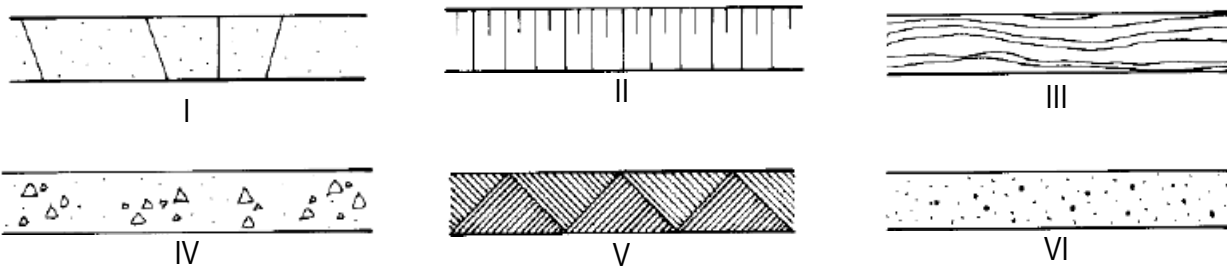
QUESTÃO 31

Uma escada deve ser projetada de acordo com a fórmula de Blondel ($k = 63$) para vencer uma diferença de nível de 3,4 metros e os degraus devem ter 17 centímetros de altura. A partir dessas informações, marque a alternativa que apresenta o número de degraus e a medida da base (piso) dos degraus, respectivamente.

- [A] 20 – 29
- [B] 19 – 27
- [C] 19 – 30
- [D] 21 – 28
- [E] 20 – 30

QUESTÃO 32

As figuras abaixo apresentam convenções utilizadas na representação gráfica dos projetos de arquitetura, as quais são normatizadas e devem constar, juntamente com seus significados, nas respectivas pranchas dos projetos de arquitetura.



Marque a alternativa que apresenta a sequência correta do significado das figuras.

- [A] Talude em vista, talude em planta, madeira em corte, cascalho em vista, aterro em corte e concreto aparente.
- [B] Concreto em vista, talude em vista, madeira em vista, concreto em corte, aterro em corte e argamassa.
- [C] Concreto aparente, talude em vista, madeira em vista, aterro em corte, linha de terra e alvenaria em vista.
- [D] Piso de concreto, rampa gramada, forro de madeira em corte, isopor em corte, aterro em corte e alvenaria chapiscada em vista.
- [E] Pedra aparelhada, talude em planta, madeira em vista, concreto em vista, parede com isolamento acústico, parede de gesso em corte.

QUESTÃO 33

O Palácio Gustavo Capanema, construído no Rio de Janeiro entre os anos de 1937 e 1945 para ser a sede do Ministério da Educação e Cultura, é um marco da arquitetura moderna brasileira, cujo projeto de arquitetura é de autoria de uma equipe de jovens arquitetos brasileiros liderada por Lúcio Costa.

Marque a alternativa que apresenta somente características da arquitetura moderna do Palácio Gustavo Capanema.

- [A] Pilotis, ventilação forçada, planta livre e concreto aparente.
- [B] Planta livre, ambientes climatizados, brises na fachada sul e teto jardim.
- [C] Brises nas fachadas leste e oeste, pé direito duplo, planta livre e vidro na fachada sul.
- [D] Pilotis, planta livre, ventilação cruzada, brises na fachada norte.
- [E] Teto jardim, pilotis, planta retangular e brises verticais na fachada norte.

QUESTÃO 34

O Plano Diretor de uma cidade, regulamentado por leis complementares, estabelece para determinada zona urbana: Coeficiente de Aproveitamento (CA) máximo igual a 4 (quatro), Taxa de Ocupação (TA) máxima igual a 50% (cinquenta por cento) e Gabarito Máximo (GM) 6 (seis) pavimentos. Considerando que o terreno tem uma área de 2.500,00 m², qual a área construída máxima que o Arquiteto pode prever no projeto de arquitetura?

- [A] 1.250,00 m²
- [B] 10.000,00 m²
- [C] 12.500,00 m²
- [D] 15.000,00 m²
- [E] 7.500,00 m²

QUESTÃO 35

As instalações sanitárias de qualquer tipo de edificação devem ter componentes destinados a evitar o retorno dos gases para dentro dos ambientes. Marque a alternativa que apresenta somente componentes com a função acima descrita.

- [A] Tubo de queda, caixa sifonada, ramal primário e vaso sanitário.
- [B] Ramal secundário, tubo de ventilação, sifão e registro de pressão.
- [C] Coluna de ventilação, sifão, caixa sifonada e ramal de ventilação.
- [D] Sifão, caixa seca, válvula de retenção e caixa sifonada.
- [E] Caixa sifonada, tubo de queda, sifão e ralo seco.

QUESTÃO 36

A planta baixa de um projeto de arquitetura foi apresentada sem a indicação da escada, porém consta que um dos lados da edificação tem 4,00 metros. Com o uso de uma régua, verificou-se que esse lado do desenho mede 20 centímetros. Qual a escala da planta baixa?

- [A] 1:75
- [B] 1:100
- [C] 1:20
- [D] 1: 50
- [E] 1:25

QUESTÃO 37

O estudo preliminar de um edifício comercial foi proposto com planta retangular, fachada principal voltada para 5° NO e aberturas nas quatro fachadas. Para reduzir o consumo de energia elétrica com a climatização dos ambientes internos, o Arquiteto propôs um edifício com as quatro fachadas protegidas por brises, conforme discriminado nos itens abaixo.

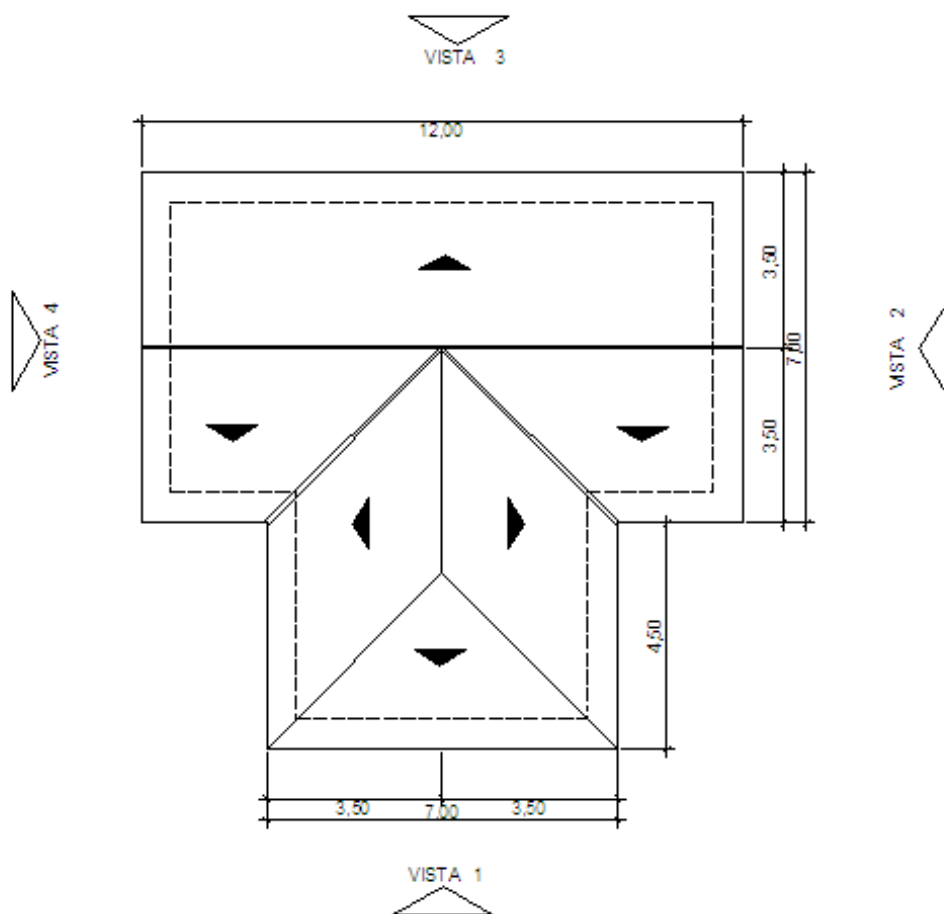
- I - Fachada 5° NO com brises horizontais
- II - Fachada 5° SO com brises verticais reguláveis
- III - Fachada 5° NE com brises horizontais reguláveis
- IV - Fachada 5° SE com brises verticais

Marque a alternativa que apresenta somente itens em que o Arquiteto posicionou corretamente os brises das fachadas do edifício.

- [A] I, II e IV, apenas.
- [B] III e IV, apenas.
- [C] II, III e IV, apenas.
- [D] I e IV, apenas.
- [E] I, II e III, apenas.

QUESTÃO 38

Analise a planta de cobertura abaixo e considere que todos os planos do telhado têm a mesma inclinação e são cobertos com o mesmo tipo de telha.



Marque a alternativa que apresenta corretamente os respectivos desenhos das vistas do telhado, conforme indicadas na planta de cobertura.

	VISTA 1	VISTA 2	VISTA 3	VISTA 4
[A]				
[B]				
[C]				
[D]				
[E]				

QUESTÃO 39

Sobre os princípios do urbanismo moderno formulados por Lê Corbusier (Charles Edouard Jeanneret), considere:

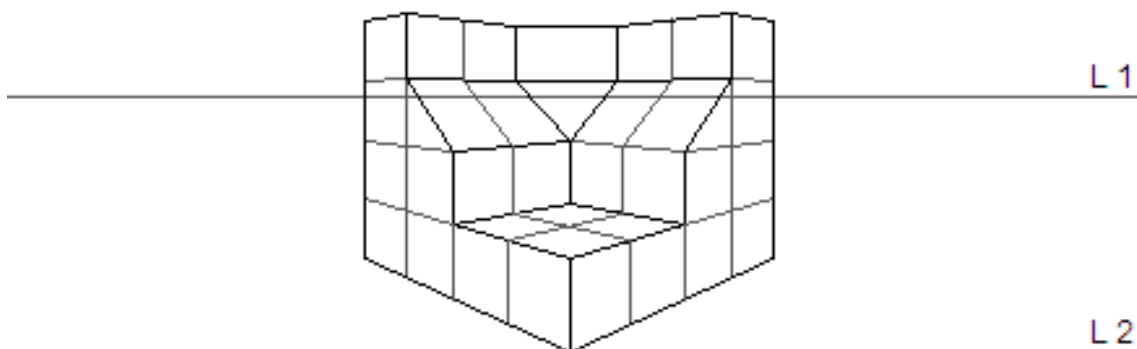
- I - Aumentar as cidades horizontalmente em direção à periferia integrando áreas verdes e espaços construídos.
- II - Descongestionar o centro das cidades para fazer face às exigências de circulação.
- III - Aumentar a densidade do centro das cidades para realizar o contato exigido pelos negócios.
- IV - Aumentar os meios de comunicação: metrô, automóveis, aviões, trens etc.
- V - Aumentar a superfície plantada para assegurar a higiene das cidades e a tranquilidade necessária para o trabalho.

São princípios formulados por Lê Corbusier:

- [A] I e IV, apenas.
- [B] I, II, III e V, apenas.
- [C] III, IV e V, apenas
- [D] I, II, III, IV e V.
- [E] II, III, IV e V, apenas.

QUESTÃO 40

O desenho em perspectiva é um recurso utilizado pelos Arquitetos para facilitar a visualização de objetos e obras, porque são representações tridimensionais. Pode ser desenhado por programas e métodos computacionais, por técnicas precisas feitas com instrumentos de desenho, ou ainda desenhadas à mão livre.



Analise a perspectiva da figura acima e marque V para as afirmativas verdadeiras e F para as falsas.

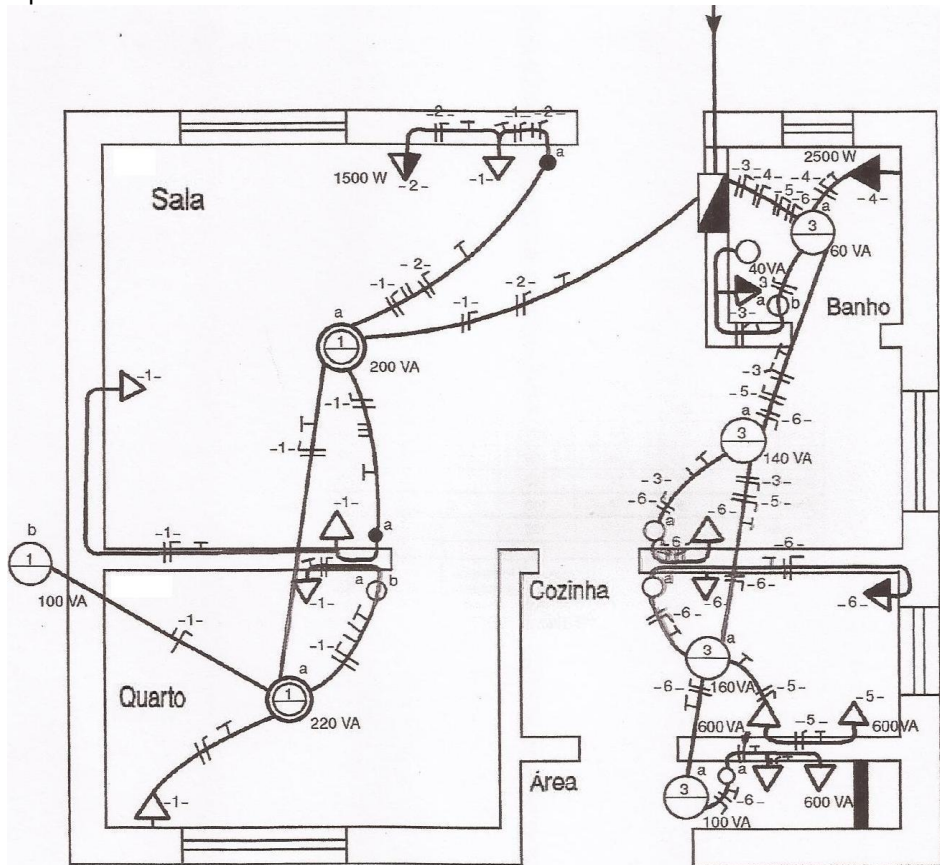
- () A linha do horizonte está posicionada acima do objeto.
- () A figura apresenta uma perspectiva cavaleira e como tal não tem linha do horizonte.
- () A perspectiva foi construída com dois pontos de fuga posicionados na linha do observador.
- () Esse tipo de perspectiva não tem ponto de fuga nem linha de horizonte.
- () L1 e L2 são chamadas de linha do observador e linha de chão, respectivamente.

Assinale a sequência correta.

- [A] V, F, V, F, V
- [B] F, V, F, V, F
- [C] F, F, V, F, V
- [D] V, F, F, V, V
- [E] F, F, V, F, F

QUESTÃO 41

Analise a planta baixa do projeto elétrico apresentado na figura abaixo, cuja representação gráfica e simbologia seguem os padrões normatizados pela ABNT.



(Fonte: CREDER, H. *Instalações Elétricas*, 15ª ed. 2007, p.59.)

Sobre essa planta baixa, marque V para as afirmativas verdadeiras e F para as falsas.

- () O quadro geral está posicionado na parede da área (serviço).
- () O projeto prevê apenas duas tomadas de telefone.
- () A lâmpada da sala pode ser ligada e desligada por interruptores em paralelo.
- () O interruptor do quarto é de duas teclas.
- () O quadro geral deve ter espaço para pelo menos 5 disjuntores.

Assinale a sequência correta.

- [A] V, V, F, F, F
- [B] F, F, V, V, F
- [C] F, V, V, F, V
- [D] F, F, V, V, V
- [E] V, F, F, V, V

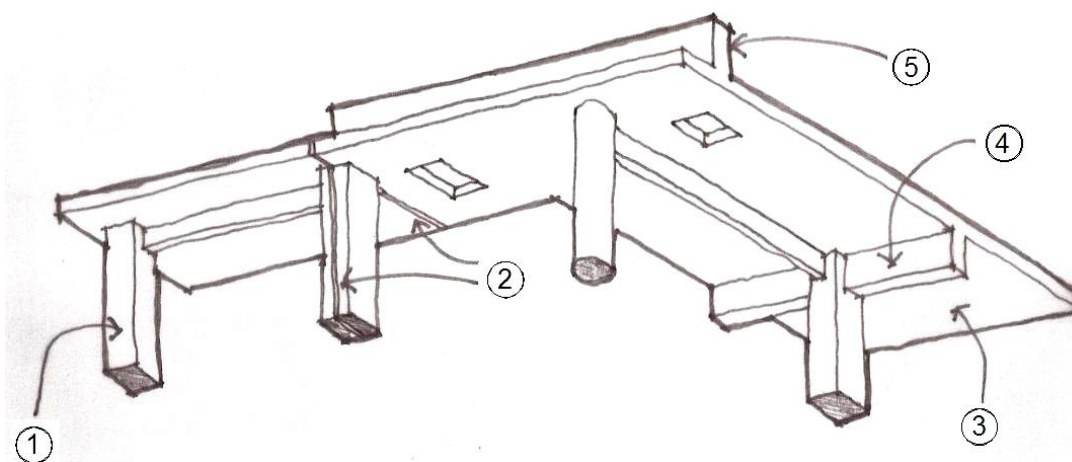
QUESTÃO 42

Os projetos do arquiteto João da Gama Filgueiras Lima (Lelé) são referências na Arquitetura Brasileira pelas inovações tecnológicas do sistema construtivo, principalmente nas obras hospitalares e edifícios públicos. Marque a alternativa que apresenta corretamente o sistema construtivo utilizado pelo Arquiteto.

- [A] Pré-fabricação em argamassa armada
- [B] Estruturas em concreto protendido
- [C] Pré-fabricação em madeira certificada
- [D] Alvenaria estrutural
- [E] Paredes de Drywall

QUESTÃO 43

A figura abaixo apresenta um conjunto de elementos e soluções estruturais de uma edificação numerados de 1 a 5.



(Adaptado de MONTENEGRO, 2001.)

Marque a sequência correta dos elementos e soluções estruturais.

- [A] Pilar, pingadeira, laje em balanço, viga em balanço, viga invertida.
- [B] Coluna, pilar, laje em balanço, viga em balanço, viga protendida.
- [C] Pilar, junta de dilatação, laje nervurada, viga em balanço, viga engastada.
- [D] Pilar, junta de dilatação, laje em balanço, viga em balanço, viga invertida.
- [E] Pilar, junta de dilatação, laje em balanço, viga engastada, viga estática.

QUESTÃO 44

Durante a vistoria de recebimento de uma obra, o engenheiro fiscal verificou que uma das portas de madeira não fechava perfeitamente e apresentava uma diferença (abertura) de 1,5 centímetro no lado superior do batente, necessitando de um esforço maior para seu fechamento completo. Em relação às possíveis causas do problema, considere:

- I - Os componentes do portal (pernas) podem estar fixados fora de prumo.
- II - Os lados superior e inferior da porta não foram cortados com ângulo de 90°.
- III - A porta pode estar torcida, por um defeito de fabricação ou de acondicionamento.
- IV - O eixo das dobradiças pode estar fora de prumo.
- V - O alisar do lado da fechadura pode estar fora de prumo.

São possíveis causas do problema:

- [A] II, III e IV, apenas.
- [B] I, II e V, apenas.
- [C] I, III, IV e V, apenas.
- [D] I, II, III, IV e V.
- [E] I, III e IV, apenas.

QUESTÃO 45

A cidade de Belo Horizonte - MG foi projetada pelo engenheiro Aarão Reis no final do século XIX para ser a nova capital do Estado de Minas Gerais. O plano urbanístico dessa cidade, tanto do espaço urbano como das áreas suburbanas, previa uma forte hierarquia das vias públicas. Sobre o traçado urbanístico da cidade de Belo Horizonte, é correto afirmar:

- [A] As vias públicas formam um tabuleiro de xadrez interceptado por avenidas diagonais a 45°, cujo conjunto forma um segundo tabuleiro de xadrez.
- [B] As ruas locais foram construídas com largura de 20 metros e as avenidas com largura de 50 metros.
- [C] As avenidas, em formato de avião, são os principais eixos estruturadores do espaço urbano.
- [D] As avenidas foram construídas com canteiro central e farta arborização e as ruas locais formam as superquadras.
- [E] As interseções das ruas locais são de apenas três aproximações (em T) e nos cruzamentos das principais avenidas foram previstas rotatórias.

QUESTÃO 46

As figuras I e II representam conjuntos de ferramentas do software Autocad 2008 bastante utilizado por profissionais de área de arquitetura, urbanismo e engenharias.

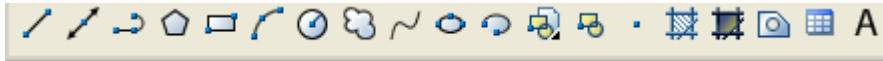


Figura I



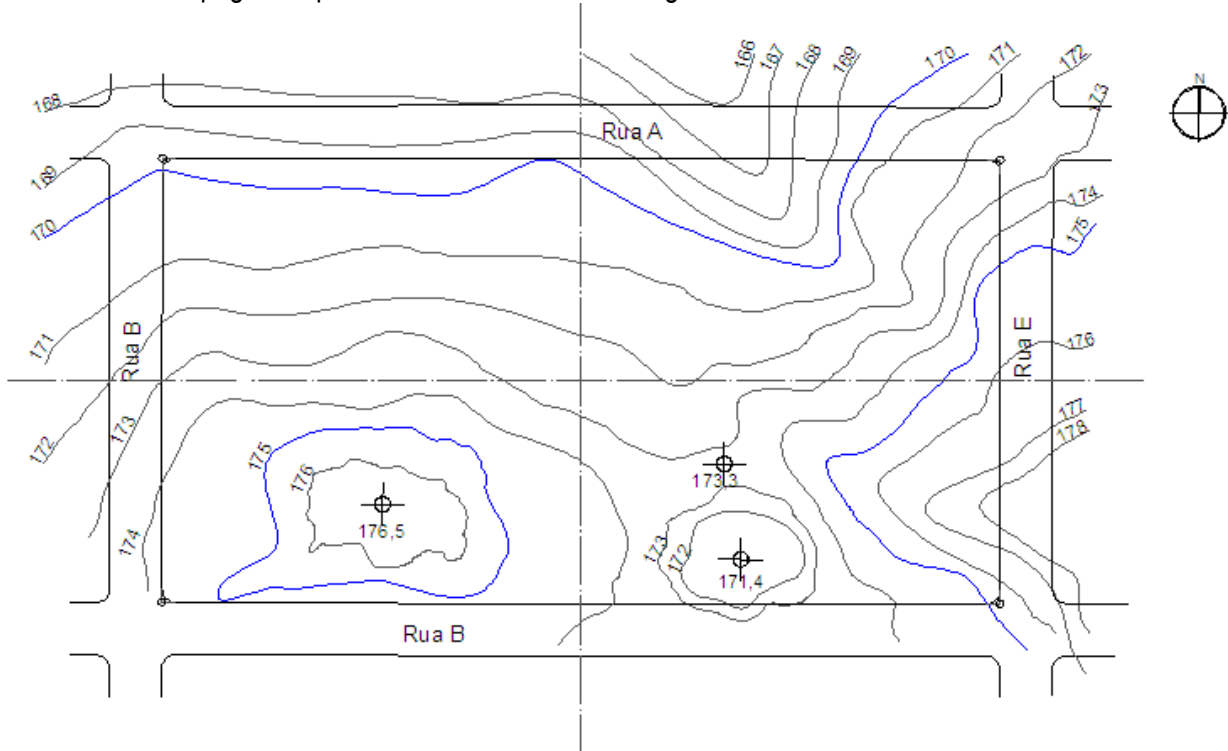
Figura II

Marque a alternativa que apresenta corretamente a função de cada um dos conjuntos de ferramentas.

- [A] São ferramentas utilizadas para modificar e elaborar desenhos, respectivamente.
- [B] São ferramentas utilizadas para desenhar e modificar desenhos, respectivamente.
- [C] Os dois conjuntos de ferramentas são utilizados para modificar desenhos.
- [D] Os dois conjuntos de ferramentas são utilizados para elaborar desenhos.
- [E] A Figura I contém ferramentas utilizadas para elaborar e modificar desenhos, enquanto a Figura II contém somente ferramentas para modificar desenhos.

QUESTÃO 47

Analise o levantamento topográfico planialtimétrico mostrado na figura abaixo.



A coluna da esquerda apresenta os quadrantes da figura acima e a da direita, as características topográficas. Numere a coluna da direita de acordo com a da esquerda.

- | | | |
|--------------|-----|---------------------------------|
| 1 – Noroeste | () | Topo de morro |
| 2 – Nordeste | () | Encosta com caimento para norte |
| 3 – Sudoeste | () | Fundo de vale |
| 4 – Sudeste | () | Depressão |
| | () | Divisor de águas |

Assinale a sequência correta.

- [A] 4, 2, 2, 3, 1
- [B] 3, 1, 2, 1, 4
- [C] 3, 1, 4, 4, 2
- [D] 1, 2, 2, 3, 4
- [E] 3, 1, 2, 4, 4

QUESTÃO 48

As construções provisórias de um canteiro de obras devem seguir as normas regulamentadoras das condições de trabalhos na construção civil, as quais têm como objetivos estabelecer medidas preventivas de segurança dos trabalhadores e os critérios e dimensões mínimas das instalações provisórias. Relativo à construção de escadas, rampas e passarelas nos canteiros de obras, marque V para as afirmativas verdadeiras e F para as falsas.

- () Nas rampas provisórias, com inclinação superior a 18° (dezoito graus), devem ser fixadas peças transversais, com espaçamento de 0,40 m (quarenta centímetros), no máximo, para apoio dos pés.
- () As escadas provisórias de uso coletivo devem ser dimensionadas em função do fluxo de trabalhadores, respeitando-se a largura mínima de 1,20 m (um metro e vinte centímetros), devendo ter, pelo menos, um patamar intermediário a cada 3,50 m (três metros e cinquenta centímetros) de altura.
- () As rampas provisórias devem ser fixadas no piso inferior e superior, não ultrapassando 30° (trinta graus) de inclinação em relação ao piso.
- () As rampas com inclinação superior a 10%, ou aquelas destinadas a vencer uma altura superior a 2,90 m (dois metros e noventa centímetros) devem ser dotadas de corrimão com altura mínima de 1,10 m (um metro e dez centímetros).
- () Nas extremidades das passarelas, serão admitidos desníveis (degraus) de altura não superior a 12 centímetros.

Assinale a sequência correta.

- [A] V, V, F, F, F
- [B] V, F, F, V, V
- [C] V, F, V, F, F
- [D] F, F, V, V, V
- [E] F, V, F, F, V

QUESTÃO 49

O programa de necessidades e respectivo dimensionamento de uma residência unifamiliar tem a seguinte distribuição:

- I - Sala social e de jantar: 35,10 m²
- II - Quarto A: 10,50 m²
- III - Quarto B (suíte): 12,25 m²
- IV - Banheiro da suíte: 3,18 m²
- V - Cozinha: 10,65 m²
- VI - Banheiro social: 4,55 m²
- VII - Lavanderia: 10,35 m²
- VIII - Despensa: 3,80 m²
- IX - Banheiro de serviço: 2,65 m²

O proprietário pretende trocar o piso do setor de serviços por cerâmica 45 x 45 centímetros, que será assentada com juntas de 4 mm a 90° em relação às paredes. Sabendo que o fabricante fornece o produto em caixas de 10 peças e que o comprador deve adicionar 10% na quantificação para eventuais perdas, quantas caixas de piso o proprietário deverá comprar?

- [A] 14
- [B] 12
- [C] 15
- [D] 10
- [E] 13

QUESTÃO 50

O edifício de uma escola de ensino fundamental foi construído de tal forma que os alunos têm um único caminho para chegarem à quadra de esportes: passando pelo corredor do bloco administrativo, o que interfere no desempenho dos funcionários da escola. Considere que o Arquiteto elaborou todas as etapas do projeto e seguiu rigorosamente, em cada uma delas, todas as definições da etapa anterior.

Com base nessas informações, assinale a afirmativa correta.

- [A] O memorial descritivo e o anteprojeto não foram elaborados corretamente.
- [B] A especificação dos materiais relativos ao tratamento acústico não foi feita adequadamente.
- [C] A setorização e o programa de necessidades não foram elaborados corretamente.
- [D] O diagrama funcional não foi elaborado corretamente.
- [E] O projeto de comunicação visual não foi feito corretamente.